

- für T-Nut-Zylinder
- für Schwalbenschwanznut
- für Zuganker- und Profilzylinder
- für Rundzylinder
  
- for T-groove cylinders
- for dovetail groove
- for tie-rod and profile cylinders
- for round cylinders

**Dietz Zylinderschalter** mit Reed-Kontakt oder vollelektronisch erfassen zuverlässig die Kolbenstellung an Pneumatikzylindern mit integrierten Magneten. Sie können an T-Nut- und Rundzylindern sowie an Schwalbenschwanznut-, Zuganker und Profilzylindern verwendet werden. Zahlreiche Ausführungen und Befestigungsmaterialien gewährleisten den Einsatz der Signalgeber an den verschiedensten Zylindern führender Hersteller.

**Dietz cylinder sensors**, Reed or full electronic, are designed to detect positions of the piston in pneumatic cylinders with integrated magnets. They may be used for T-groove and round cylinders as well as for dovetail groove, tie-rod and profile cylinders. Numerous versions and mounting accessories ensure the use of the auto switches with the different cylinders of leading manufacturers.

### Anwendungsbeispiele

- ▶ Kolbenabfrage an Pneumatikzylindern
- ▶ Endlagenabfrage an Pneumatikzylindern

### Application examples

- ▶ Presence check of pistons in pneumatic cylinders
- ▶ Final position control in pneumatic cylinders

### Merkmale

- ▶ Für Zylinder der führenden Hersteller
- ▶ Elektronisch (PNP) oder Reed-Kontakt
- ▶ Vibrations- und verschleißfest
- ▶ Festkabel oder Steckverbinder
- ▶ Hohe Schaltgenauigkeit
- ▶ Vielfältige Bestimmungsmöglichkeiten

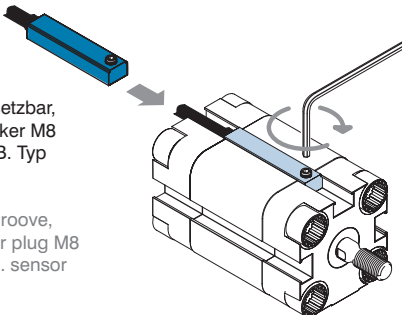
### Features

- ▶ Suitable for cylinders of leading manufacturers
- ▶ Electronic (PNP) or Reed-contact
- ▶ Vibration-resistant and wear free
- ▶ Cable or Connector
- ▶ High reproducibility
- ▶ numerous mounting accessories

Auf Wunsch können auch kundenspezifische Ausführungen der Dietz Zylinderschalter angefertigt werden.

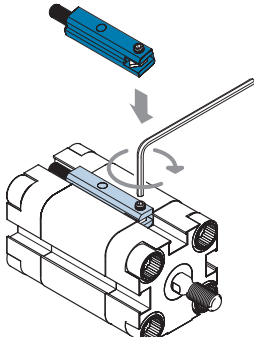
Customized designs of Dietz Cylinder switches are also available on request.

## Montagemöglichkeiten für T-Nut Sensoren □ Mounting methods for T-groove switches



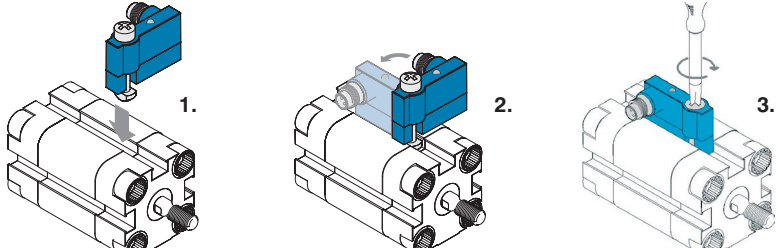
Seitlich in die T-Nut einsetzbar, mit Festkabel oder Stecker M8 nach 300 mm Kabel (z.B. Typ **Z-72832**).

Lateral insertion into T-groove, connection with cable or plug M8 after 300 mm cable (e.g. sensor type **Z-72832**).



Von oben in die T-Nut einlegbar, mit Festkabel oder Stecker M8 nach 300 mm Kabel (z.B. Typ **Z-75848**).

Insertable into T-groove from above, connection with cable or plug M8 after 300 mm cable (e.g. sensor type **Z-75848**).



Von oben in die T-Nut einlegbar, mit Anschlussstecker M8 (z.B. Typ **Z-75721**).

Insertable into T-groove from above, with M8 connector (e.g. sensor type **Z-75721**).



für T-Nut-Zylinder • for T-groove cylinders

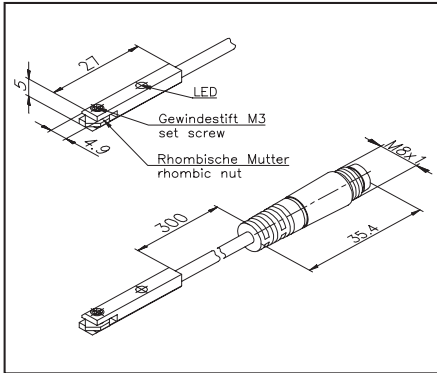


www.worldofsensors.com

von oben einlegbar □ insertable from above

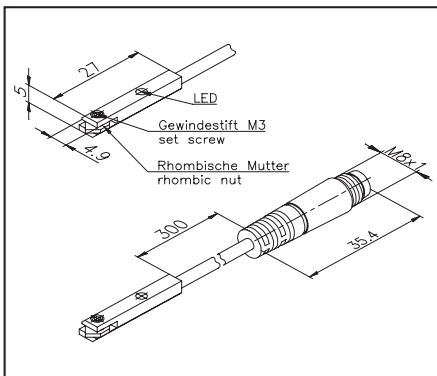
Maßzeichnung  
scale drawing

Typenbezeichnung type	Funktion function	Leistung power max. VA/W	Spannung voltage max. V	Strom current max. A	Gehäuse housing	Anschluss connection
--------------------------	----------------------	--------------------------------	-------------------------------	----------------------------	--------------------	-------------------------

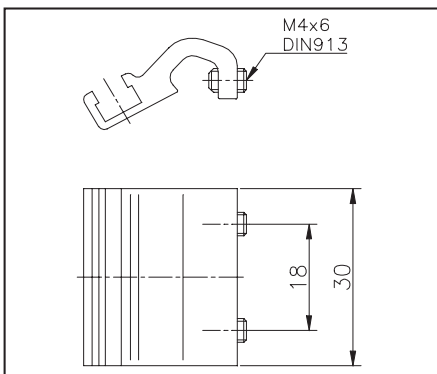


2-Leiter-Reed/2-wire-reed:						
Z-75843	S	6	10-70 DC/AC	0,1	K	K
Z-75846	S	6	10-70 DC/AC	0,1	K	S

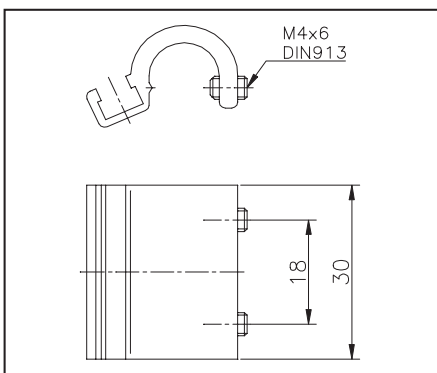
3-Leiter-Reed/3-wire-reed:						
Z-75844	L	6	10-30 DC/AC	0,1	K	K
Z-75847	L	6	10-30 DC/AC	0,1	K	S



Vollelektronisch/full electronic:						
Z-75845	B		10-30 DC	0,2	K	K
Z-75848	B		10-30 DC	0,2	K	S



Haltekrampen zur Montage von T-Nut-Sensoren an Stangenzyklindern: adapters for mounting of T-Slot-Sensors on tie-rod-cylinders:						
Z-83178			für Kolben/for pistons- Ø 32mm + 40 mm			
Z-83179			für Kolben/for pistons- Ø 50mm + 63 mm			
Z-83180			für Kolben/for pistons- Ø 80mm + 100 mm			

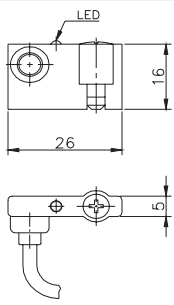


Haltekrampen zur Montage von T-Nut-Sensoren an Profilzylindern: adapters for mounting of T-Slot-Sensors on profile cylinders:						
Z-83175			für Kolben/for pistons- Ø 32mm + 40 mm			
Z-83176			für Kolben/for pistons- Ø 50mm + 63 mm			
Z-83177			für Kolben/for pistons- Ø 80mm + 100 mm			

Irrtümer und Änderungen vorbehalten. Stand 05/2006. Subject to technical modification / E. & O.E. Release 05/2006.  
Abkürzungen siehe Seite ZS-Z-02. Abbreviations see page ZS-Z-02.

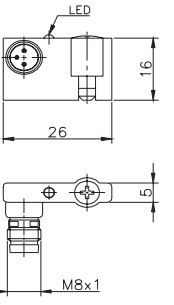
Maßzeichnung scale drawing
-------------------------------

Typenbezeichnung type	Funktion function	Leistung power max. VA/W	Spannung voltage max. V	Strom current max. A	Gehäuse housing	Anschluss connection
--------------------------	----------------------	--------------------------------	-------------------------------	----------------------------	--------------------	-------------------------



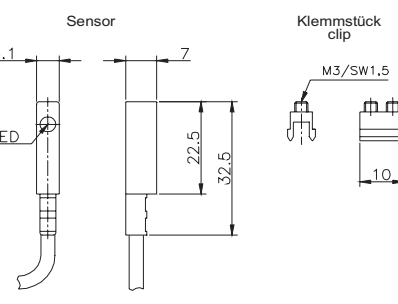
auch mit 30 cm Kabel/M8-Stecker lieferbar  
also available with 30 cm cable/M8-plug

<b>2-Leiter-Reed/2-wire-reed:</b>						
Z-75717	S	0,9	10-30 VAC/DC	0,03	K	K
<b>3-Leiter-Reed/3-wire-reed:</b>						
Z-75718	L	2	10-30 VAC/DC	0,1	K	K
<b>Vollelektronisch/full electronic:</b>						
Z-75719	B		10-30 VDC	0,13	K	K

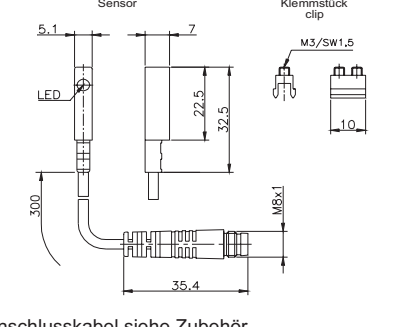


Anschlusskabel siehe Zubehör  
for connectors see accessories

<b>2-Leiter-Reed/2-wire-reed:</b>						
Z-75720	S	0,9	10-30VAC/DC	0,03	K	S
<b>3-Leiter-Reed/3-wire-reed:</b>						
Z-75721	L	2	10-30 VAC/DC	0,1	K	S
<b>Vollelektronisch/full electronic:</b>						
Z-75722	B		10-30 VDC	0,13	K	S



<b>2-Leiter-Reed/2-wire-reed:</b>						
Z-75723	S	0,9	10-30 VAC/DC	0,03	K	K
<b>3-Leiter-Reed/3-wire-reed:</b>						
Z-75724	L	2	10-30 VAC/DC	0,1	K	K
<b>Vollelektronisch/full electronic:</b>						
Z-75725	B		10-30 VDC	0,13	K	K



Anschlusskabel siehe Zubehör  
for connectors see accessories

<b>2-Leiter-Reed/2-wire-reed:</b>						
Z-75726	S	0,9	10-30 VAC/DC	0,03	K	S
<b>3-Leiter-Reed/3-wire-reed:</b>						
Z-75727	L	2	10-30 VAC/DC	0,1	K	S
<b>Vollelektronisch/full electronic:</b>						
Z-75728	B		10-30 VDC	0,13	K	S

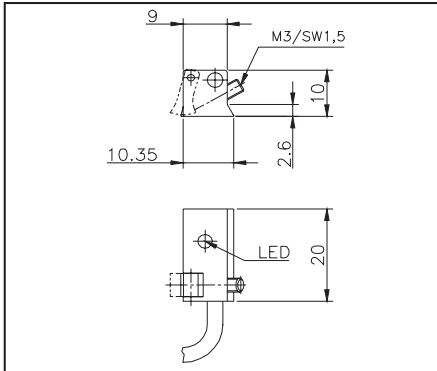
Irrtümer und Änderungen vorbehalten. Stand 05/2006. Subject to technical modification / E. & O.E. Release 05/2006.  
Abkürzungen siehe Seite ZS-Z-02. Abbreviations see page ZS-Z-02.



für Schwalbenschwanznut, Zuganker- u. Profilylinder  
for dovetail groove, tie rod- and profile cylinders

Maßzeichnung  
scale drawing

Typenbezeichnung type	Funktion function	Leistung power max. VA/W	Spannung voltage max. V	Strom current max. A	Gehäuse housing	Anschluss connection
--------------------------	----------------------	--------------------------------	-------------------------------	----------------------------	--------------------	-------------------------



**2-Leiter-Reed/2-wire-reed:**

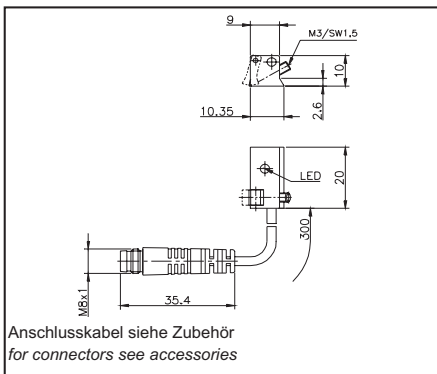
Z-72702	S	2	10-30 DC/AC	0,15	K	K
---------	---	---	-------------	------	---	---

**3-Leiter-Reed/3-wire-reed:**

Z-72722	L	2	10-30 DC/AC	0,15	K	K
---------	---	---	-------------	------	---	---

**Vollelektronisch/full electronic:**

Z-72742	B		10-30 DC	0,2	K	K
---------	---	--	----------	-----	---	---



**2-Leiter-Reed/2-wire-reed:**

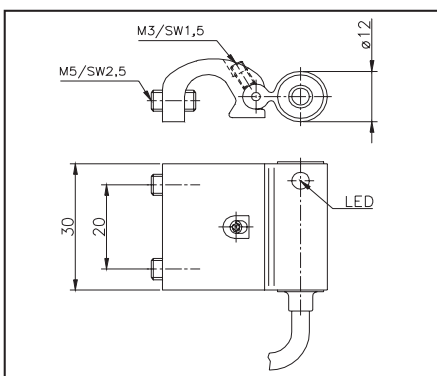
Z-72712	S	2	10-30 DC/AC	0,15	K	S
---------	---	---	-------------	------	---	---

**3-Leiter-Reed/3-wire-reed:**

Z-72732	L	2	10-30 DC/AC	0,15	K	S
---------	---	---	-------------	------	---	---

**Vollelektronisch/full electronic:**

Z-72752	B		10-30 DC	0,2	K	S
---------	---	--	----------	-----	---	---



**2-Leiter-Reed/2-wire-reed:**

Z-72902	S	40	10-250 DC/AC	0,2	K	K
---------	---	----	--------------	-----	---	---

**3-Leiter-Reed/3-wire-reed:**

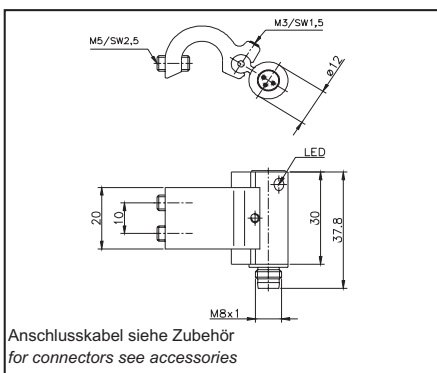
Z-72922	L	40	10-30 DC/AC	1,5	K	K
---------	---	----	-------------	-----	---	---

**Vollelektronisch/full electronic:**

Z-72942	B		10-30 DC	0,2	K	K
---------	---	--	----------	-----	---	---

**Haltekrampen für Zylinder m. Befestigungsstangen / Fixings for cylinders with mounting rods**

Z-82550	Stangen/sticks- Ø bis/up to 9 mm		A			
Z-82560	Stangen/sticks- Ø bis/up to 14 mm		A			
Z-82570	Stangen/sticks- Ø bis/up to 20 mm		A			



**2-Leiter-Reed/2-wire-reed:**

Z-72912	S	40	10-60 DC/AC	0,2	K	S
---------	---	----	-------------	-----	---	---

**3-Leiter-Reed/3-wire-reed:**

Z-72932	L	40	10-30 DC/AC	1,5	K	S
---------	---	----	-------------	-----	---	---

**Vollelektronisch/full electronic:**

Z-72952	B		10-30 DC	0,2	K	S
---------	---	--	----------	-----	---	---

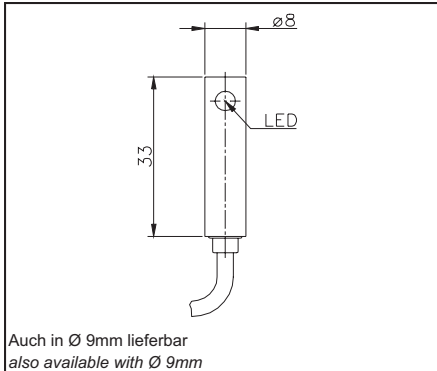
**Haltekrampen für Profilylinder / Fixings for profile cylinders**

Z-83046	für Kolben/for pistons -Ø 32 + 40 mm		A			
Z-83047	für Kolben/for pistons -Ø 50 + 63 mm		A			
Z-83048	für Kolben/for pistons -Ø 80 + 100 mm		A			

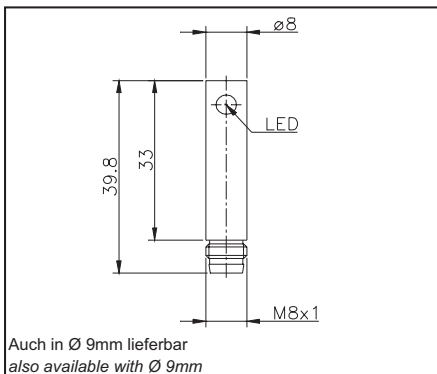
Irrtümer und Änderungen vorbehalten. Stand 05/2006. Subject to technical modification / E. & O.E. Release 05/2006.  
Abkürzungen siehe Seite ZS-Z-02. Abbreviations see page ZS-Z-02.

Maßzeichnung  
scale drawing

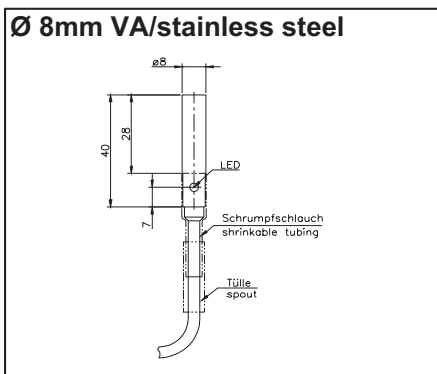
Typenbezeichnung type	Funktion function	Leistung power max. VA/W	Spannung voltage max. V	Strom current max. A	Gehäuse housing	Anschluss connection
--------------------------	----------------------	--------------------------------	-------------------------------	----------------------------	--------------------	-------------------------



<b>2-Leiter-Reed/2-wire-reed:</b>						
Z-75690	S	40	10-250 DC/AC	0,2	A	K
Z-72262	S	40	10-250 DC/AC	0,2	K	K
<b>3-Leiter-Reed/3-wire-reed:</b>						
Z-75691	L	40	10-30 DC/AC	1,5	A	K
Z-72202	L	40	10-30 DC/AC	1,5	K	K
<b>Vollelektronisch/full electronic:</b>						
Z-75692	B		10-30 DC	0,2	A	K
Z-72242	B		10-30 DC	0,2	K	K



<b>2-Leiter-Reed/2-wire-reed:</b>						
Z-75693	S	40	10-60 DC/AC	0,2	A	S
Z-72272	S	40	10-60 DC/AC	0,2	K	S
<b>3-Leiter-Reed/3-wire-reed:</b>						
Z-75694	L	40	10-30 DC/AC	1,5	A	S
Z-72232	L	40	10-30 DC/AC	1,5	K	S
<b>Vollelektronisch/full electronic:</b>						
Z-75508	B		10-30 DC	0,2	A	S
Z-72252	B		10-30 DC	0,2	K	S



<b>elektron. Version mit 1m Kabel/electronic version with 1m cable:</b>						
Z-75913	B		10-30 DC	0,2	S	K
<b>Edelstahlgehäuse zum Einsatz z.B. in der Lebensmittel-Industrie. Stainless steel housing for application e.g. in the food-industrie.</b>						

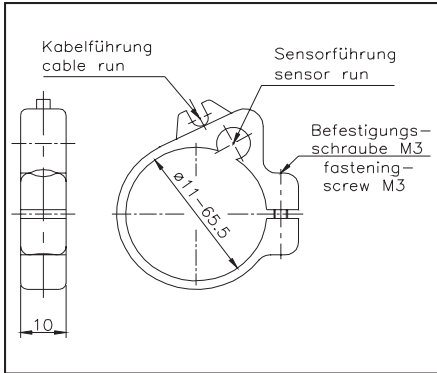


<b>Befestigungsschellen/Spannbänder siehe Seite ZS-Z-08 Mounting clamps/clamping band see page ZS-Z-08</b>						

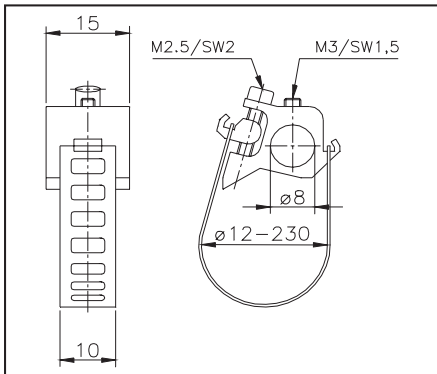
Irrtümer und Änderungen vorbehalten. Stand 05/2006. Subject to technical modification / E. & O.E. Release 05/2006.  
Abkürzungen siehe Seite ZS-Z-02. Abbreviations see page ZS-Z-02.

Maßzeichnung scale drawing
-------------------------------

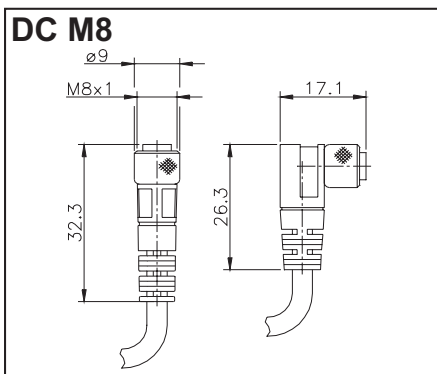
Typenbezeichnung type	Funktion function	Leistung power max. VA/W	Spannung voltage max. V	Strom current max. A	Gehäuse housing	Anschluss connection
--------------------------	----------------------	--------------------------------	-------------------------------	----------------------------	--------------------	-------------------------



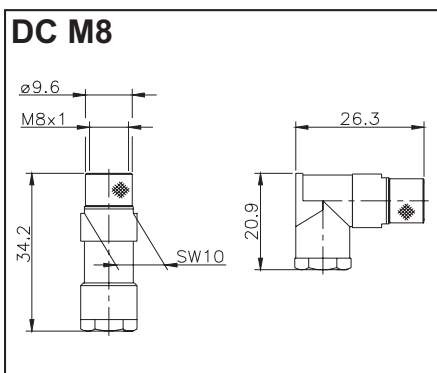
Befestigungen / Fixing clamps				
	Kolben-Ø/pistons-Ø	Schellen-Innen-Ø/ clamp inside-Ø		
Z-82400	8 + 10 mm	ca. 11 - 11,5 mm	K	
Z-82405	12 mm	ca. 12,5 - 13 mm	K	
Z-82410	16 mm	ca. 17 - 17,5 mm	K	
Z-82415	20 mm	ca. 21 - 22 mm	K	
Z-82420	25 mm	ca. 26,5 - 27 mm	K	
Z-82425	32 mm	ca. 35,5-36,5 mm	K	
Z-82430	40 mm	ca. 41 - 42 mm	K	
Z-82435	50 mm	ca. 51 - 52,5 mm	K	
Z-82440	63 mm	ca. 64,3-65,5 mm	K	



für Rohraußen-Ø/for tube outside-Ø				
Z-82500	Ø 12 - 30 mm		A/S	
Z-82505	Ø 30 - 70 mm		A/S	
Z-82510	Ø 70 - 110 mm		A/S	
Z-82515	Ø 110 - 230 mm		A/S	



Anschlusskabel / Connecting cables				
<b>Gerade Ausführung M8/straight design M8:</b>				
M8-2,0-Z	2 m PUR-Kabel/2 m PUR-cable			
M8-5,0-Z	5 m PUR-Kabel/5 m PUR-cable			
<b>Abgewinkelte Ausführung M8/angled design M8:</b>				
M8-2,0-W	2 m PUR-Kabel/2 m PUR-cable			
M8-5,0-W	5 m PUR-Kabel/5 m PUR-cable			



Steckverbinder (konfektionierbar) / Connector (field wireable)				
<b>Gerade Ausführung M8/straight design M8:</b>				
SKPC3K				
<b>Abgewinkelte Ausführung M8/angled design M8:</b>				
WSKPC3L				

Irrtümer und Änderungen vorbehalten. Stand 05/2006. Subject to technical modification / E. & O.E. Release 05/2006.  
Abkürzungen siehe Seite ZS-Z-02. Abbreviations see page ZS-Z-02.